

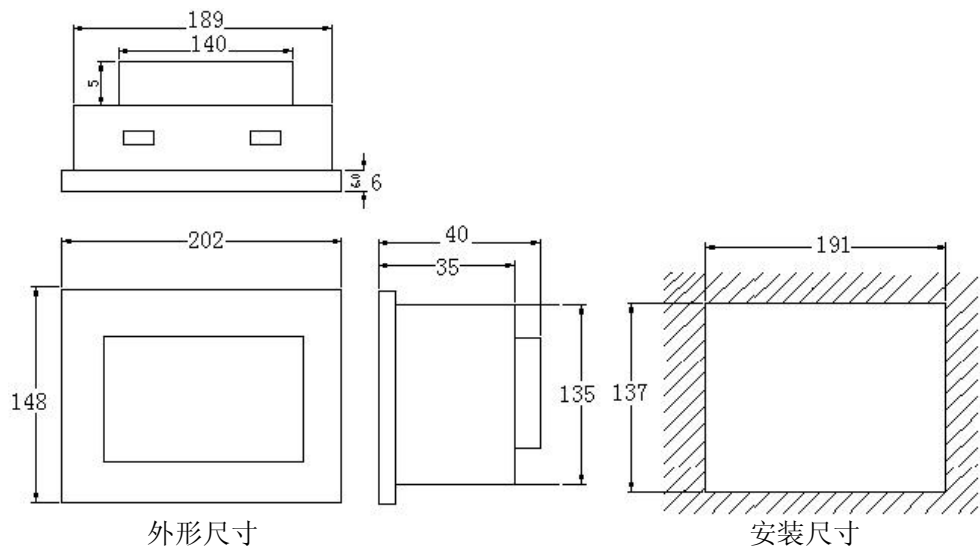
HK 系列7寸触摸屏使用手册

1、产品安装

1.1 产品外观

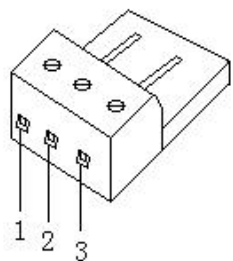


2 外观尺寸



1.3 电源连接

- 1、将电源线剥好后插入电源接线端子中，电源范围 DC 24V ± 10%；
 - 2、使用一字螺丝刀将电源线螺钉锁紧，以防震动而掉落引起不可预估故障；
 - 3、接线时注意如下图所示或产品外壳接线处的端子定义，以免接错端子而损坏产品。
- 建议：采用直径为 1.02mm 的电源线



PIN	定义
1	PG
2	0V
3	+24V

1.4 安装注意事项说明

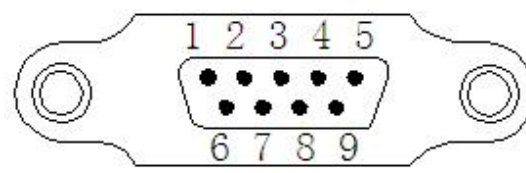
- ★ 安装前务必注意螺钉前端要与挂钩边缘持平
- ★ 安装孔面板平面基本是同一平面，以免安装卡锁紧时因面板不在同一平面导致触摸屏变形而损坏
- ★ 请勿触摸屏朝下安装（倒装）
- ★ 安装时，请勿在触摸屏上放置重物、油渍等易损坏触摸屏、影响触摸效果的物品
- ★ 安装时请勿取下产品上的密封圈

2、外部接口

2.1 接口说明



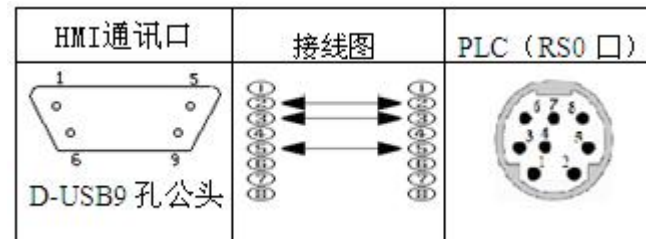
2.2 串口引脚定义



串口引脚定义

接口	PIN	引脚定义
COM	2	RS232 RXD
	3	RS232 TXD
	5	GND

2.3 HMI 与 PLC 的连接



3、项目下载

3.1 硬件连接



3.2 工程下载



下载工程画面到触摸屏，点击此按钮